

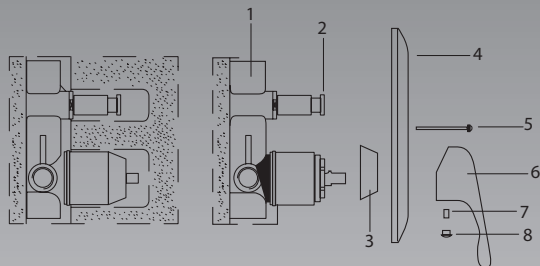
Paini



הוראות הפעלה והתקנה

07/16 85405

ברז ערבוב להתקנה מתחת לטיח - לאמבטיה - אינטרפוז 4 דרך

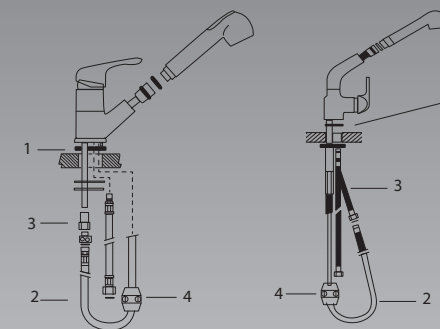


1. הכנס את גוף הברז (1) לתוך הקיר.
2. חבר את כניסת המים הקרים מימין, כניסת המים החמים משמאל, את יציאת המקלחת למעלה, יציאת האמבטיה כלפי מטה. שים לב שהבורר (2) נמצא בצדו העליון של הברז. ודא שהחלק המצופה יבלוט מספיק מהקיר גם לאחר חיפוי הקיר. בגמר ההתקנה יש להלביש את המכסה הפלסטי להגנה על החלק המצופה.
3. בדגמים המגיעים באריזת קלקר - יש לבצע את כל ההרכבה כאשר הברז נתון בתוך האריזה.
4. אריזת הקלקר משמשת למידת עומק ולהגנה.

התקנת ערכת ההשלמה (בגמר עבודות הטיח והחיפוי)

1. הסר את מכסה ההגנה, הברג את הכיפה (3).
2. הלבש את הרוזטה (4) על ברז הערבוב.
3. חזק את הרוזטה לברז בעזרת הברגים (5) (בדגמים בהם ישנם קדחים לברגים).
4. התקן את הידית (6) עם הבורג (7) והדק במפתח "אלן".
5. סגור את קדח הבורג על-ידי כפתור הסימון (8) כשצדו הכחול פונה לצד ימין.

ברז ערבוב ניצב עם מזלף נשלף



1. שטוף היטב את הצנרת לפני התקנת הברז החדש.
2. התקן את הברז על המשטח בעזרת ערכת ההידוק. ודא המצאות אטם (מס' 1) בין הברז למשטח, בדגמים עם ידית עליונה - הקפד שהידית ממוקמת באמצע גיזרת התנועה.
3. חבר את הצינור הגמיש (מס' 2) דרך פיית הברז אל צינור היציאה (מס' 3). הדק באמצעות האום והאטם. במידה וצינור היציאה מהברז אינו מורכב, הברג והדק אותו אל תבריג היציאה מהברז.
4. חבר את הצינורות לברזי הברך (ברזי "ניל"), הצינור הכחול לקרים, הצינור האדום לחמים.
5. חבר את המשקולת (מס' 4) על הצינור הגמיש (מס' 2). ודא מיקומה מעל נקודת האמצע לכיוון המזלף. לאחר ההתקנה ודא שאין נזילות מהחיבורים.

WWW.PLASSON.CO.IL

יבואן: פלסאון ישראל שיווק והפצה בע"מ
טלפון: 073-2333733, פקס: 073-2333772

 PLASSON®

 PLASSON®

הוראות הפעלה

ברז הערבוב מופעל ע"י זרוע - ידית הפעלה מרכזית:

- ידית למטה - מצב סגור.
 - תנועה למעלה - מגדילה בהדרגה את כמות המים.
 - תנועה שמאלה - מעלה בהדרגה את טמפרטורת המים.
- הזהר ממים חמים מדי!

הוראות ניקוי

יש לנקות את המוצר במטלית רכה בלבד;

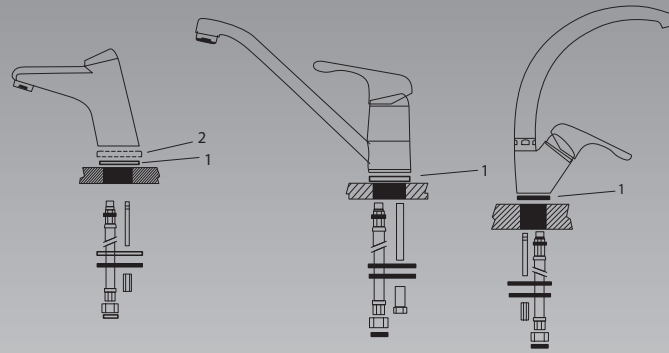
חל איסור על שימוש בחומרי ניקוי חריפים, לרבות חומצה, אקונומיקה, אבקות ניקוי, דטגרנטים וכד' או באמצעי ניקוי העלולים לשרוט או לפגום בציפוי או בגוון המוצר, לרבות צמר פלדה, סקוטצ'ברייט, ברזלית ניקוי וכד'.

הוראות התקנה כלליות

בטרם תרכיב את הברז, שטוף היטב את צנרת המים למניעת חדירת לכלוך לברז.

ברז ערבוב ניצב לכיור (ברז פרח)

1. שטוף היטב את הצנרת לפני התקנת הברז החדש.



2. הרכב את צינורות הכניסה לברז, הדק בכוח היד בלבד, במידה וקיים סימון חם/קר על תחתית הברז- הרכב את הצינורות בהתאמה.

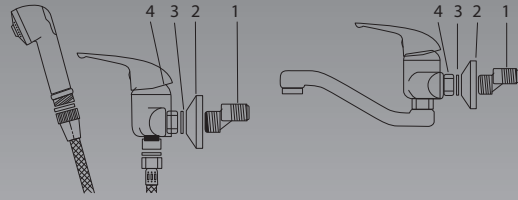
3. התקן את הברז על המשטח בעזרת ערכת ההידוק.

ודא המצאות אטם (מס' 1), או תושבת אטימה (מס' 2), בין הברז למשטח.

4. חבר את הצינורות לברזי הברך (ברזי "ניל"), הצינור הכחול לקרים, הצינור האדום לחמים.

לאחר ההתקנה ודא שאין נזילות מהחיבורים.

ברז ערבוב להתקנה על הקיר



1. שטוף היטב את הצנרת לפני התקנת הברז החדש.

2. התקן את הניפלים האקסטרניים (מס' 1) לקיר,

בהתאמה למרווח בין אומי החיבור של הברז (מס' 4).

3. הברג את שתי הרוזטות (מס' 2) על הניפלים האקסטרניים, עד להצמדה לקיר.

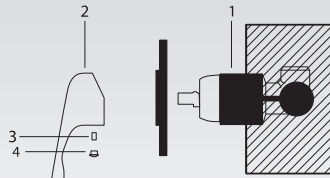
4. התקן את הברז על הניפלים האקסטרניים על ידי הידוק

החיבור (מס' 4) ובתוכם האטמים (מס' 3).

5. פתח את כניסות המים ודא שאין נזילות מהאומים.

בברזי אמבטיה ומקלחת- הרכב את הצינור הגמיש לברז המזלף.

ברז ערבוב להתקנה מתחת לטיח- אינטרפוז 3 דרך



1. הכנס את גוף הברז (1) לתוך הקיר.

2. חבר את כניסת המים הקרים מימין, כניסת המים החמים

משמאל, את יציאת המקלחת למעלה. ודא שהחלק המצופה

יבלוט מספיק מהקיר גם לאחר חיפוי הקיר.

3. התקן את הידית (2) עם הבורג (3) והדק במפתח "אלן".

סגור את קדח הבורג על- ידי כפתור הסימון (4) כשצדו

הכחול פונה לצד ימין.